

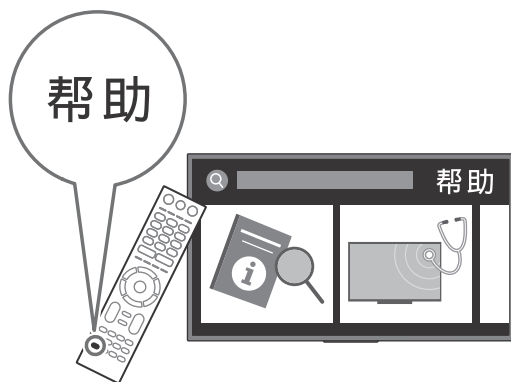
SONY®

4-693-667-12(1)



电视机

参考指南



⚠ 使用本电视机之前，请先仔细阅读此手册并将之妥善保存以备日后参考。

产品注册

为了给您提供更多更完善的服务，我们已经开通了“网上产品注册”服务项目，凡购买我们的产品，并上网注册后，您将获更多优惠。

详情请点击

<http://www.sony.com.cn/productclub>

BRAVIA

KD-65A1 / 55A1

目录

安全信息	6
预先注意事项	9
保护电视机屏幕 (OLED 电视机)	10
部件和控制器	12
控制器和指示灯	12
使用遥控器	13
遥控器部件说明	13
接线图	15
将电视机安装在墙上	17
使用选购的挂壁式支架	17
故障排除	22
问题与解决方法	22
规格	23

导言

感谢您选购 Sony 产品。

注意

- 设定指南和本手册中使用的图像和图示仅作为参考，可能与实际产品有所不同。

无线相关规定

- ① 不得擅自更改发射频率、加大发射功率（包括额外加装射频功率放大器），不得擅自外接天线或改用其它发射天线。
- ② 使用时不得对各种合法的无线电业务产生有害干扰；一旦发现有害干扰现象时，应立即停止使用，并采取措施消除干扰后方可继续使用。
- ③ 使用微功率无线电设备，必须忍受各种无线电业务的干扰或工业、科学及医疗应用设备的辐射干扰。
- ④ 不得在飞机和机场附近使用。
- ⑤ 该频段的无线接入系统仅限室内使用，且距离同频段的卫星无线电测定（空对地）业务和卫星固定（空对地）业务的地球站大于 3km。

关于需连接网络使用的相关功能（以下称“这些功能”）的说明

- 您同意遵守有关使用这些功能的所有条款和条件（包括但不限于第三方内容提供商的网站及其内容中提示的条款和条件）。
- 您使用这些功能还将受制于您网络供应商的服务及其条款，以及您的网络环境。
- Sony 对于这些功能中存取的第三方内容提供商的任何内容不承担任何责任。

- Sony 可随时临时或永久添加、更改、停止、移除或暂停这些功能，而无需另行通知与承担责任。
- 一旦使用这些功能，即表示您同意遵守上述条款和条件。

设定指南的位置

设定指南置于电视机纸箱内的缓冲垫顶部。

帮助 / 帮助指南

帮助功能提供许多关于电视机的信息。若要使用帮助功能，请按遥控器上的**帮助**。可以从列表中，或关键词搜索，找到使用方法和故障排除。选择帮助菜单的 [帮助指南] 可查看手册。如果将电视机连接至互联网，将更新帮助功能和信息。

识别标签的位置

铭牌标签（含型号和规格信息）位于电视机背面。拆下中间盖即可找到。

产品中有害物质的名称及含量

部件名称	有害物质					
	铅 (Pb)	汞 (Hg)	镉 (Cd)	六价铬 (Cr(VI))	多溴联苯 (PBB)	多溴二苯醚 (PBDE)
实装基板	×	○	○	○	○	○
OLED 屏幕	○	○	○	○	○	○
壳体	×	○	○	○	○	○
扬声器	×	○	○	○	○	○
附属品	×	○	○	○	○	○

本表格依据 SJ/T 11364 的规定编制

○表示该有害物质在该部件所有均质材料中的含量均在 GB/T 26572 规定的限量要求以下。

×表示该有害物质至少在该部件的某一均质材料中的含量超出 GB/T 26572 规定的限量要求。

无线局域网功能的主要技术参数及其指标值

频率范围	2.4000 GHz-2.4835 GHz/ 5.15 GHz-5.25 GHz/ 5.25 GHz-5.35 GHz/ 5.725 GHz-5.850 GHz	
频率容限	≤ 20 ppm	
占用带宽	2.4 GHz	≤ 22 MHz
	5 GHz	≤ 80 MHz
发射功率	2.4 GHz	≤ 20 dBm (EIRP)
	5.15 GHz-5.25 GHz	≤ 23 dBm (EIRP)
	5.25 GHz-5.35 GHz	≤ 20 dBm (EIRP)
	5.725 GHz-5.850 GHz	≤ 33 dBm (EIRP)
杂散发射限值	≤ -30 dBm	

蓝牙功能的主要技术参数及其指标值

频率范围	2.4000 GHz-2.4835 GHz
频率容限	≤ 20 ppm
占用带宽	≤ 2 MHz
发射功率	≤ 4 dBm (EIRP)
杂散发射限值	≤ -30 dBm

安全信息

警告

接入本设备的有线网络天线必须与保护接地隔离，否则可能会引起着火等危险！

අන්තර්ජාලයේ වායුගෝලීය සන්නිවේදන ආවේණික බව හේතු වන අතර මෙහිදී විද්‍යුත් චුම්බක විකිරණ ඇති වේ. මෙය විද්‍යුත් චුම්බක විකිරණ මගින් මනුෂ්‍යයන්ගේ සෞඛ්‍යයට හානි සිදු විය හැකිය. මෙහිදී විද්‍යුත් චුම්බක විකිරණ මගින් මනුෂ්‍යයන්ගේ සෞඛ්‍යයට හානි සිදු විය හැකිය. මෙහිදී විද්‍යුත් චුම්බක විකිරණ මගින් මනුෂ්‍යයන්ගේ සෞඛ්‍යයට හානි සිදු විය හැකිය. මෙහිදී විද්‍යුත් චුම්බක විකිරණ මගින් මනුෂ්‍යයන්ගේ සෞඛ්‍යයට හානි සිදු විය හැකිය.

بۇ ئۈسكۈنىگە ئۇلايدىغان سىملىق تور ئانتېنىسىنى بەرگە ئۇلاپ بىخەتەرلەشتۈرۈش

بىلەن ئايرىۋېتىڭىز، بولمىسا ئوت كېتىشىگە خەۋپلەر كېلىپ چىقىدۇ

Gij mizsieng vangjloz denhsen ciephaeuj bonj sezbi
dauj haenx itdingh aeu caeuq gij ciepdieg baujhoh
doxliz, mboujne aiq miz gij yungyiemj dawzfeiz daengj!

安全信息

警告

不可将电池曝露于如阳光、火或类似的过热源。

切勿将电视机安置在不稳定的地方。电视机可能跌落、造成严重人身伤害或导致死亡。为避免尤其是对儿童造成伤害，可采取简单的预防措施，如：

- 使用电视机制造商推荐的机柜或支架。
- 仅使用可安全支撑电视机的家具。
- 确保电视机不会置于支撑家具的边缘处。
- 未将家具与电视机固定在合适的支架上时，请勿将电视机置于较高的家具（如橱柜或书柜）之上。
- 切勿在电视机与支撑家具之间摆放布料或其他材料。
- 告诉孩子攀爬家具去触摸电视机或其控制器是相当危险的。

如果您现有的电视机仍在使用且已重新安放，则同样适用上述注意事项。

安装 / 设定

将电视机安装在台式底座上时需要足够的专业知识。

请参阅随附电视机的设定指南以安装底座。

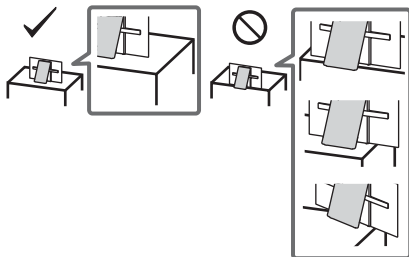
对于处置不当或安装不妥造成的任何损失或伤害，Sony 不承担责任。

根据下列指示安装及使用电视机，以避免发生火灾、触电或损坏和 / 或人身伤害。

安装

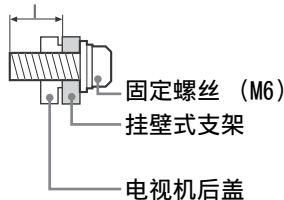
- 应将电视机安装在易于插拔的交流电源插座附近。
- 将电视机放置在平稳水平的表面上，以避免电视机掉落而造成人身伤害或财物损失。

- 请将电视机安装在无法被拉动、推动或撞翻的地方。
- 安装电视机时，应当保证电视机的底部不会突出到电视机柜（未提供）外。如果电视机的底部突出到电视机柜外，可能会因电视机倾倒、掉落而造成人身伤害。



- 仅可由有资格的服务人员执行挂壁安装。
- 为了安全起见，强烈建议您选购 Sony 推荐的挂壁式支架。有关具体信息请向索尼中国顾客咨询热线 400 810 9000 咨询。
- 在安装挂壁式支架时，请使用支架随附的专用固定螺丝。从挂壁式支架和电视机后盖之间的接触面到专用固定螺丝末端的长度如插图所示。由于挂壁式支架的不同，专用固定螺丝的直径与长度会有所不同。如不使用专用固定螺丝，可能会造成内部损坏及电视机掉落等。

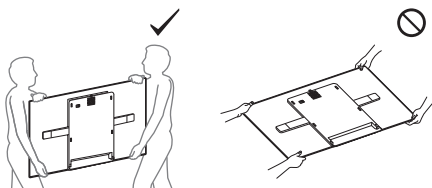
10 mm - 14 mm



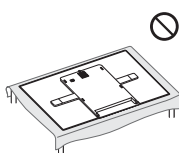
为保护产品和安全理由，Sony 坚持建议您采用特别设计用于您电视机的挂壁式支架型号；而且应该由 Sony 经销商或授权承包商进行墙上安装电视机。

搬运

- 搬运电视机之前，请断开所有电缆的连接。
- 搬运大型电视机需要两个或三个人。
- 当用手搬运电视机时，请如下图所示托住。请勿对面板和屏幕边框施加压力。



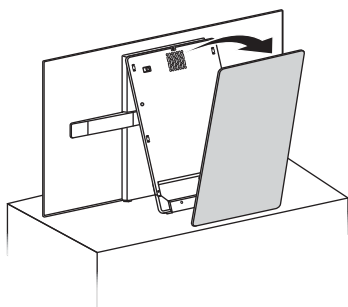
- 处理或安装电视机时，请勿将电视机平放。



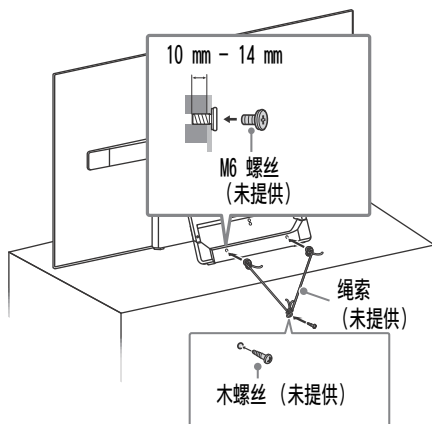
- 搬运电视机时，请勿使其受到摇晃或过度振动。
- 搬运电视机以进行维修或移动时，请使用原有的纸箱和包装材料进行包装。

防止倾倒

1 移除中间盖。



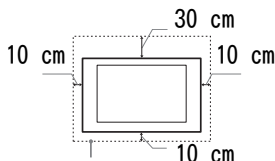
2 将电视机固定在电视机柜上。



通风

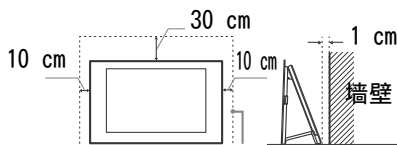
- 切勿覆盖通风孔或将任何物体插入机壳内。
- 如下图所示，在电视机周围留出通风空间。
- 强烈建议您使用 Sony 挂壁式支架以确保足够的空气流通。

安装在墙上



请至少在电视机周围留出此空间。

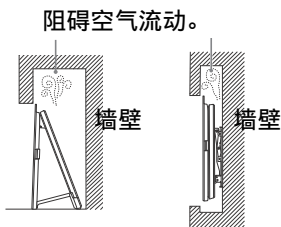
安装在支架上



请至少在电视机周围留出此空间。

- 为了确保正确通风及防止脏物或灰尘堆积：

- 请勿将电视机平放、上面朝下安装、向后安装或侧面安装。
- 请勿将电视机放置于架子、地毯、床或壁橱中。
- 请勿用布（如窗帘）或物件（如报纸等）覆盖电视机。
- 请勿如下图所示安装电视机。



交流电源线

按照下列指示使用交流电源线和插座以避免发生火灾、触电或损坏和 / 或人身伤害：

- 请仅使用 Sony 所提供的交流电源线，不要使用其它品牌的电源线。
- 将插头完全插入交流电源插座。
- 仅可在 220 V 交流电源上使用电视机。
- 连接电缆时，为了安全起见请务必拔下交流电源线，以免被电缆绊到脚。
- 在进行作业或移动电视机之前，请从交流电源插座上断开交流电源线的连接。
- 保持交流电源线远离热源。
- 拔出交流电源插头并定期进行清洁。如果插头上覆盖一层灰尘并且有水气，则其绝缘品质可能已经劣化，并可能会造成火灾。

注意

- 请勿在其他设备上使用附带的交流电源线。
- 请勿过度拧捏、弯曲或扭转交流电源线。否则线芯可能会暴露在外或折断。
- 请勿改装交流电源线。
- 请勿将任何重物压在交流电源线上。

- 断开交流电源线连接时，请勿拉扯交流电源线本身。
- 请勿在相同的交流电源插座上连接太多装置。
- 请勿使用不适当的交流电源插座。

使用限制

请勿在下列地点、环境或情况条件下安装 / 使用电视机，否则电视机可能会发生故障并造成火灾、触电、损坏和 / 或人身伤害。

地点：

- 户外（直射阳光下）、海边、轮船或其他船只上、车内、医疗机构内、不稳定的地方、靠近水、雨、湿气或烟雾的地方。

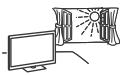
环境：

- 炎热、潮湿、或多尘的地方；昆虫可能进入的地方；可能会受到机械振动的地方；易燃物品（蜡烛等）旁边。电视机不能暴露在液体滴落或飞溅的环境下，诸如花瓶之类装有液体的物品不能放在电视机上。

情况条件：

- 在湿着手时、机壳打开时或使用非制造厂商推荐附件时使用电视机。在有闪电暴风雨时，请断开电视机与交流电源插座（电源插孔）和天线的连接。
- 安装电视机以使其延伸到开放的空间。这可能导致人或物体碰撞电视机而受伤或损坏。
- 将电视机放置在潮湿或多尘的空间，或有油烟或蒸气的房间（靠近灶台或加湿器）。这可能导致火灾、触电或本机弯曲。
- 将电视机安装在会遭受极端温度的位置，如阳光直射、靠近散热器或加热装置通风孔的地方。电视机在这种环境下可能会过热而导致外壳变形及 / 或电视机故障。





- 如果放置电视机在公共浴室或温泉的更衣室内，电视机可能会被空降硫磺等损坏。



- 为了获得最佳的画质，请勿使屏幕暴露于直接照明或直射阳光。
- 避免将电视机从寒冷的区域移至温热的区域。突然的室温变化可能导致湿气凝结。这可能造成电视机显示劣质图像及 / 或暗淡的颜色。如果发生这种情形，让湿气完全蒸发之后才开启电视机。

碎片：

- 请勿将任何物品丢向电视机。否则屏幕可能会因为受到撞击而破裂并造成严重伤害。
- 若电视机表面破裂，请勿在拔下交流电源线之前碰触电视机。否则便可能会导致触电。

当未使用时

- 如果您不使用电视机数天，为了环保和安全原因，应将电视机电源线从交流电源插座上拔下。
- 关闭电视机电源时，电视机并未与交流电源断开连接，请将插头从交流电源插座上拔下以完全断开电视机的电源连接。
- 某些电视机可能具有需要将电视机保持在待机模式下才能正常工作的特点。

对于儿童

- 请勿让儿童爬上电视机。
- 请将小附件放置于儿童无法触及的位置，以免不小心吞下。

关于电池的使用

应确保儿童不可触及电池；如误吞下，请速联系医院。

如果出现下列问题 …

如果出现下列任何问题，请关闭电视机并立即拔下交流电源线。请咨询您的经销商或 Sony 维修中心以让有资格的服务人员进行检查。

当：

- 交流电源线损坏。
- 交流电源插座不适当。
- 电视机由于跌落、敲击或撞击而损坏。
- 任何液体或固体物件通过开口处掉入机壳内。

关于电视机温度

电视机长时间使用后，面板四周会变热。用手触摸时会感觉较热。

预先注意事项

观看电视

- 请在适当光线条件下观赏电视，因为在光线不足的房间观赏电视会损害您的视力，而且长时间持续观赏电视也可能会损害您的视力。
- 使用耳机时，请调节音量以避免过高的音量损坏您的听力。

OLED 屏幕

- 虽然 OLED 屏幕采用最精密技术制造且 99.99 % 以上的像素有效，然而在 OLED 屏幕上还是经常会出现暗点或亮点（白色、红色、蓝色或绿色）。这是 OLED 屏幕的结构特性，并不是故障。
- 请勿按压或刮前面滤光镜或在电视机顶部放置物件。这可能会导致图像变形或 OLED 屏幕损坏。
- 使用电视机时屏幕与机箱会变热。这是正常现象。
- 废弃电视机时，请确保遵照当地的法律和法规。

使用和清洁电视机的屏幕表面 / 机壳

请务必在清洁电视之前，先将连接至电视的交流电源线从交流电源插座上拔下。

为了避免机体材料变质或屏幕涂层腐蚀，请遵照下列预先注意事项。

- 若要清除屏幕表面 / 机壳上的灰尘，请用柔软布料擦拭。如果还是有灰尘，请使用已稀释的温和清洁剂沾湿的软布来擦拭。
- 绝对不能将水或清洁剂直接喷在电视机上。液体可能滴落在屏幕的底部或外部部件上并渗入电视机内，而毁坏电视机。
- 切勿使用任何类型的磨砂垫、碱性 / 酸性清洁剂、擦洗粉或易挥发溶剂，如酒精、苯、稀释剂或杀虫剂。使用上述材料或与橡胶或乙烯基物品长时间接触可能会造成屏幕表面和机壳材料的损坏。
- 手上沾有护手霜或防晒霜等任何化学物质时，请勿触碰电视机。
- 建议您定期对通风口进行吸尘，以确保通风正常。
- 当调整电视机角度时，请慢慢地移动电视机以防止电视机从桌面型底座移动或滑落。



选购装置

- 请将会产生电磁辐射的选购附件或任何装置远离电视机。否则可能会造成图像扭曲和 / 或噪声。

本机的无线功能

- 切勿在医药设备（心脏起搏器等等）附近操作本机，这可能导致医药设备故障。
- 虽然本机发送 / 接收加密信号，请小心未经授权的数据。我们不对此造成的任何问题负责。

关于操作遥控器的注意事项

- 应按极性正确安装电池。不得将电池短路、充电、强制放电、或新旧混用。严禁进行焊接、拆卸、破坏、加热或投入火中。耗尽电池应及时取出。
- 请以不污染环境的方法处理电池。某些地区可能规定了电池的处理方法。请咨询当地政府。
- 小心使用遥控器。请勿掉落或踩踏遥控器，或将任何液体溅到遥控器上。
- 请勿将遥控器放在靠近热源、受阳光直射的地方，或者放在潮湿的房间里。

保护电视机屏幕（OLED 电视机）

保护屏幕免受损坏的注意事项

图像残留

OLED 电视机因所用材料的特性而容易发生图像残留（烧灼）。如果图像在屏幕上同一位置反复显示或显示过长时间，可能会发生图像残留。这并非电视机故障。请避免显示可能造成图像残留的图像。

以下是可能造成图像残留的图像示例：

- 画面上下和 / 或左右有黑条的内容。（例如：影院影片版式、4:3 画面、标准清晰度）
- 照片等静止图像。
- 可能在部分画面中有静止内容的视频游戏。
- 画面菜单、节目导览、频道标识等。
- 应用程序的静态内容。
- 用于新闻和头条新闻等的画面自动收报器。

减少图像残留风险：

- 可选择 [屏显模式] 中除 [4:3 屏显模式] 以外的其他模式 。
- 通过按**屏显**按钮关闭 OSD（画面显示），然后关闭所连接设备的菜单。详情请参阅所连接设备的使用说明书。
- 请避免在屏幕任何部分显示含明亮色彩（包括白色）的静态图像、时钟或标识。
- 请根据环境条件设定图像设置。家用情况下，以及观看经常显示电视台标识等的內容时，建议使用标准图像。

电视机具有以下功能，有助于减少 / 防止图像残留。

面板刷新

长时间使用电视机后，将自动执行面板刷新以调节电视机画面的一致性。也可手动执行面板刷新，请仅当图像残留很明显或看到 [面板刷新未完成 ...] 信息时执行。

注意：

- 面板刷新功能可能影响面板。作为参考，请每年仅执行一次，请勿一年执行多次，因为可能影响面板的使用寿命。
- 面板刷新约需 1 小时才可完成。
- 面板刷新期间，画面上可能会显示一条白线，这并非电视机故障。
- 仅当室温在 10 °C 至 40 °C 之间时，面板刷新才可运作。

像素调节

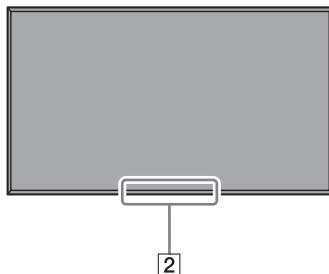
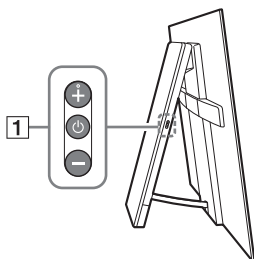
自动移动画面上的图像以防图像残留。

其他功能

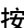
当显示静止图像、时钟、明亮色彩或标识等时，将自动降低屏幕亮度。

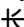
部件和控制器


控制器和指示灯



1 (电源) / + / -

当电视机关闭时，
按  可开启电源。

当电视机打开时，
长按  可关闭电源。

重复按  以更改功能，然后按 +
或 - 按钮以：

- 调节音量。
- 选择频道。
- 选择电视机的输入源。

2 遥控传感器* / 光传感器* / LED 照明灯

LED 照明灯根据电视机的状态点亮
或闪烁。

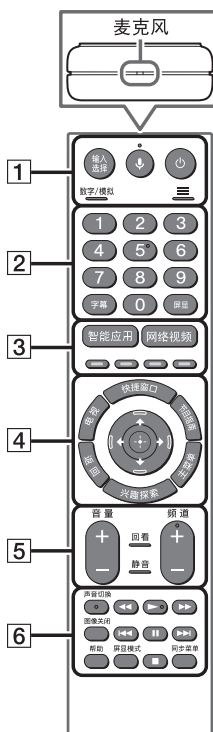
想了解更多资料，请参阅帮助指
南。

* 请勿在传感器附近放置任何物品。

使用遥控器

遥控器部件说明

遥控器形状、按钮的位置、可用性和功能可能因所在区域 / 国家 / 电视机型号而异。



1 输入选择

显示和选择输入源。

🔊 (麦克风)

使用语音功能。（例如，通过语音搜索各种内容。）

🔌 (电源)

打开或关闭电视机（待机模式）。

数字 / 模拟

在数字和模拟模式之间切换。

☰ (应用菜单)

根据应用显示菜单。

2 数字按钮

字幕

开启或关闭字幕（当功能可用时）。

屏显
显示信息。

3 智能应用
进入应用商店。

网络视频
进入视频服务。

彩色按钮
即时执行相应功能。

4 快捷窗口
显示关联功能列表。

电视

- 切换至电视频道或其他应用程序的输入。
- 打开电视机，显示电视频道或输入内容。

节目指南
显示数字节目指南。

返回
返回上一个画面。

主菜单
显示电视机的主菜单。

兴趣探索
调出内容条以搜索内容。

↕/↔/↔/↔/⊕ (项目选择 / 确认)

5 音量 +/-
调节音量。

回看
在两个频道或输入之间来回跳转。
电视机会在当前频道或输入和之前选择的上一个频道或输入之间切换。

静音
静音。再次按下可恢复声音。

频道 +/-
选择频道。

6 声音切换
更改当前观看节目的声道。

◀◀/▶▶/▶▶/◀◀/||/▶▶/■
操作电视机和所连接 BRAVIA Sync 兼容设备中的媒体内容。

图像关闭
关闭图像，声音保持开启。

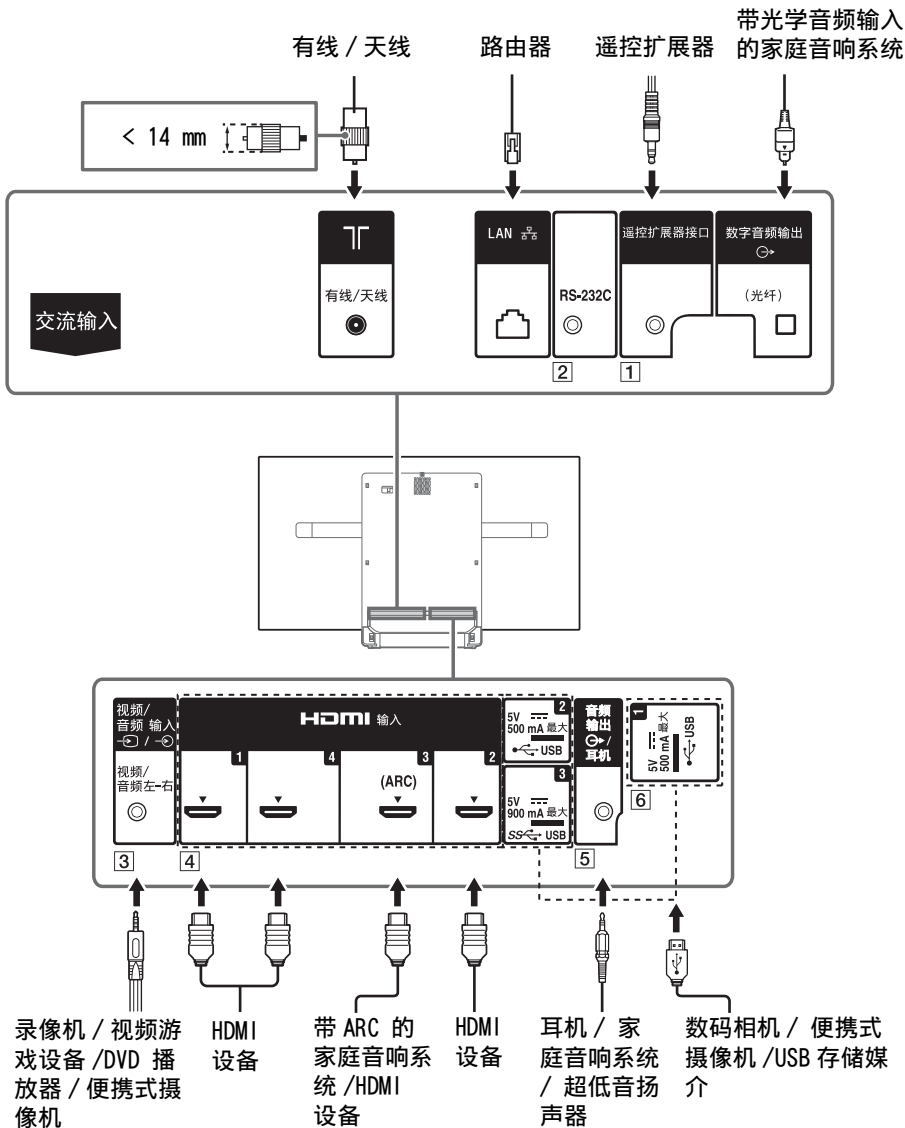
帮助
显示帮助菜单。帮助指南可在此处获取。

屏显模式
更改屏幕格式。

同步菜单
显示 BRAVIA 同步菜单。

接线图

想了解更多连接资料，请按遥控器上的**帮助**来参阅帮助指南。



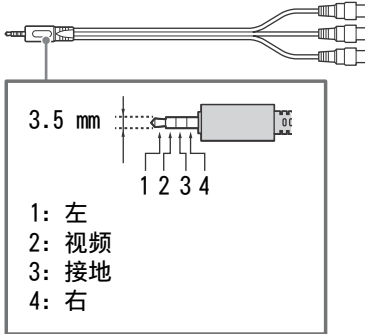
1 遥控扩展器接口*

2 RS-232C

该端子仅用于维修服务。

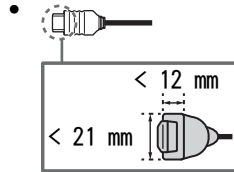
3 视频 / 音频输入

- 用于复合连接，请使用模拟延长线缆（未提供）。



4 HDMI 输入 1/2/3/4

- 如果连接兼容音频回传信道（ARC）技术的数字音频系统，请使用 HDMI 输入 3。否则，还需要另外连接数字音频输出（光纤）。



5 音频输出 耳机 / 耳机

- 仅支持三段式迷你立体声耳机插头。
- 若要通过所连接设备聆听电视机的声音，请按**主菜单**。选择 [设置] → [声音设定] → [耳机 / 音频输出]，然后选择所需项目。

6 USB 1/2, *SS* USB 3

- 连接大型USB设备可能会干扰附近的其他连接设备。
- 连接大型USB设备时，请连接至USB 1接口。

* 仅针对有限的地区 / 国家 / 电视机型号。

图像质量

- AV 复合电缆
- 天线电缆

- 分量电缆

- HDMI 电缆



标清（SD）视频的图像信号垂直分辨率为 480 线（NTSC）或 576 线（PAL/SECAM）。



高清（HD）视频的图像信号垂直分辨率为 720 线或 1080 线。（4K 垂直分辨率：2160 线）

将电视机安装在墙上

使用选购的挂壁式支架

安装此产品需具备专门技能，特别是在鉴定墙壁支撑电视机重量的强度方面。请务必将本产品的安装工作托付于 Sony 经销商或授权承包商并在安装时特别注意安全。对于处置不当或安装不妥造成的任何损失或伤害，Sony 不承担责任。

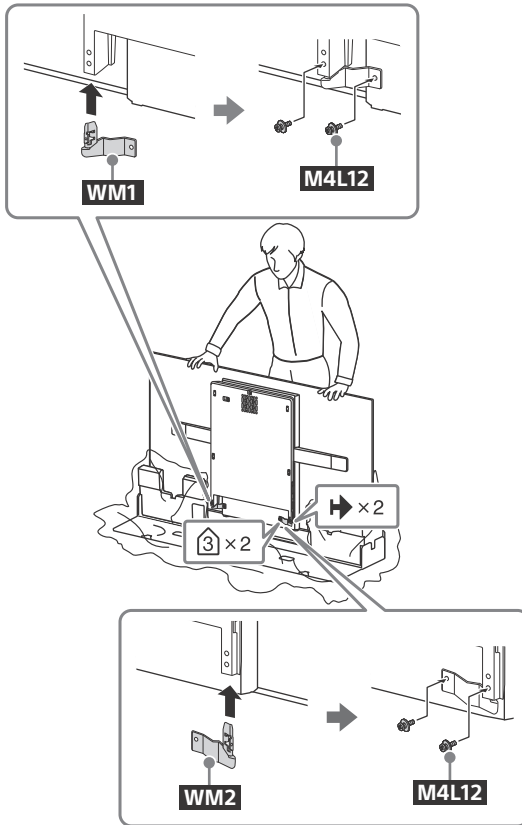
使用挂壁式支架 SU-WL450（未提供）将电视机安装在墙上。

注意

- 拆下的螺丝必须存放在远离儿童的安全场所。
- 准备挂壁安装时必须托住电视机。

将电视机从纸板箱里取出安装到墙上

将 **WM1** 和 **WM2**（和电视机一起提供的）固定到电视机的后面。

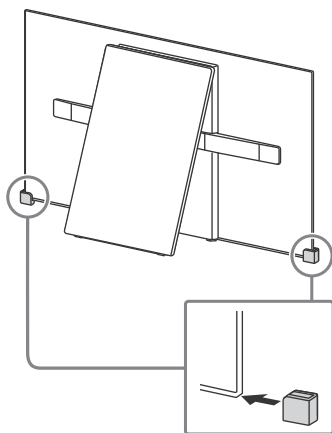


注意

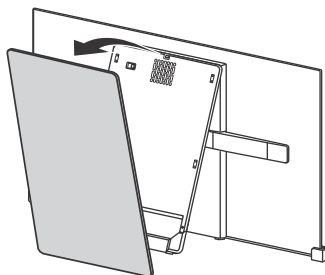
- 如果使用电动螺丝起子，设定扭矩至大约 $1.5 \text{ N} \cdot \text{m}$ { $15 \text{ kgf} \cdot \text{cm}$ }。

将电视机从台式底座上卸下安装到墙上

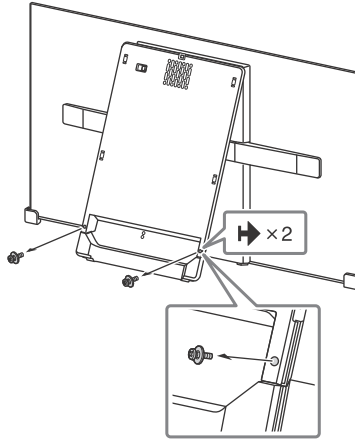
1 插入保护角。



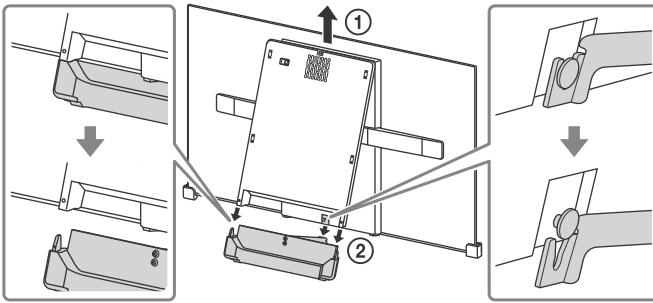
2 移除中间盖。



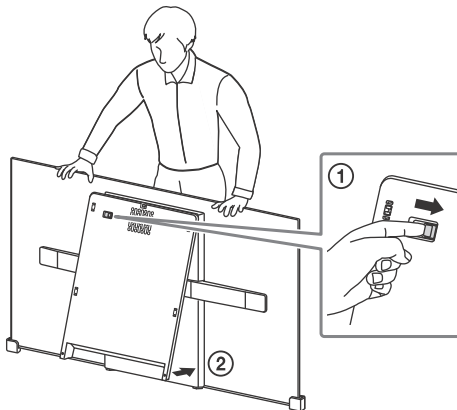
3 拆下螺丝。



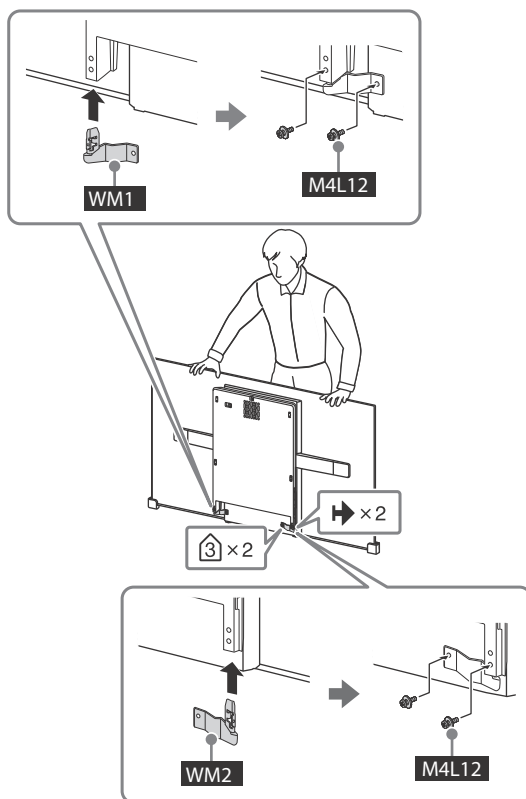
4 拆开底座。



5 松开合页锁以合上中心楔块。



6 将 **WM1** 和 **WM2**（和电视机一起提供的）固定到电视机的后面。



注意

- 如果使用电动螺丝起子，设定扭矩至大约 $1.5 \text{ N} \cdot \text{m}$ { $15 \text{ kgf} \cdot \text{cm}$ }。

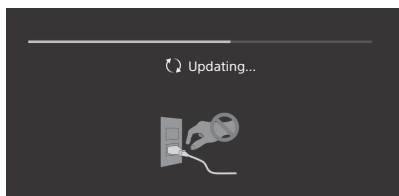
故障排除

常规的故障排除方法所适用的问题有：黑屏、没有声音、画面停顿、电视机没有反应或网络丢失，可采取如下步骤。

- 1 通过按下遥控器上的电源按钮直至显示信息来重启电视机。电视机将会重启。如果电视机没有恢复正常，尝试拔下电视机的交流电源线两分钟之后再次连接。
- 2 按遥控器上的**帮助**来参阅帮助菜单。
- 3 将电视机连接网络来进行软件升级。
- 4 访问 Sony 的支持网站（相关信息位于封底）。

当显示 [新的电视系统软件更新现已推出 ...] 信息时。

Sony 强烈建议您选择 [立即更新] 来更新电视机的软件。软件更新将提升电视机的性能或增加新的功能。将会出现带 [Updating...]（正在更新...）字样的以下屏幕，同时在软件更新时，LED 照明灯将会闪烁。



请勿在软件更新时拔下交流电源线插头。否则，软件更新可能无法完全完成，且可能造成软件故障。软件更新需要将近 15 分钟。

当电视机接入电源时，即便按了遥控器或电视机的电源按钮，在一段时间内电视机也有可能无法启动。它需要一定的时间来进行系统初始化。请等待约 1 分钟，然后再操作。

问题与解决方法

当 LED 照明灯闪烁红灯时。

- 数一下闪烁的次数（间隔为 3 秒）。
通过断开交流电源线 3 分钟后，再打开电视来实现重启。若故障持续，请断开交流电源线，并将 LED 照明灯闪烁红灯的次数告知经销商或 Sony 维修中心。

没有图像（画面暗）且没有声音。

- 检查天线 / 有线连接。
- 将电视机连接至交流电源，然后按电视机或遥控器上的 \odot 。

无法调谐某些节目。

- 检查天线 / 有线连接。

遥控器不工作。

- 请更换电池。

广播亲子锁密码已忘记。

- 输入 PIN 码 9999 并选择 [变更 PIN 密码]。

电视机周围温度升高。

- 长时间使用电视机时，电视机周围温度会升高。
用手触摸这些地方时会感觉较热。

观看电视机时屏幕变暗。

- 如果整个图像或部分图像保持静止，屏幕亮度将逐渐降低，以防图像残留。这并非电视机故障。

担心图像残留。

- 如果同一图像反复显示或显示较长时间，可能会发生图像残留。可手动执行面板刷新以减少图像残留现象。

注意

- 请仅当图像残留尤为明显时执行面板刷新。作为参考，请每年仅执行一次。避免一年执行多次，因为可能影响面板的使用寿命。
- 包含时钟、标识和明亮颜色（包括白色）的图像容易引起图像残留。请避免长时间显示上述类型的图像，否则可能发生图像残留。

画面上出现一条白线。

- 长时间使用电视机后，将自动运行面板刷新以减少图像残留现象。电视机关闭后开始面板刷新，约1小时后完成。面板刷新期间，画面上可能会显示一条白线。这并非电视机故障。

显示 [面板刷新未完成 ...] 消息。

长时间使用电视机后，将自动运行面板刷新以减少图像残留现象。如果电视机打开，或交流电源线插头未插入，或在面板刷新期间室温处于 10 °C 至 40 °C 范围外，程序将无法完成且将出现此信息。

- 如果面板刷新自动开始，当使用遥控器关闭电视机时，它将重新开始。
- 如果手动开始面板刷新，必须重新选择。

规格

系统

面板系统

OLED（有机发光二极管）面板

电视系统

视您的电视机型号而定

模拟：D/K、I、B/G、M

数字：GB20600-2006/DVB-C*

彩色制式

PAL、SECAM、NTSC4.43、NTSC3.58

频道覆盖范围

视您的电视机型号而定

模拟：UHF/VHF/有线

数字：GB20600-2006/DVB-C*

声音输出

10 W + 10 W + 10 W + 10 W + 8 W
(失真度为 7 % 时)

无线技术

IEEE802.11ac/a/b/g/n 协议

蓝牙版本 4.1

- * 此功能根据城市不同，可能无法使用，详情请联系索尼中国顾客咨询热线 400 810 9000。

输入 / 输出插孔

天线 / 有线

VHF/UHF 用 75 欧姆外接端子

视频 / 音频输入

视频 / 音频输入（迷你插孔）

HDMI 输入 1, 2, 3, 4 (支持 4K 分辨率, HDCP 2.2- 兼容)

视频:

4096 × 2160p (50, 60 Hz) *1 *2,
4096 × 2160p (24 Hz) *1,
3840 × 2160p (50, 60 Hz) *2,
3840 × 2160p (24, 25, 30 Hz),
1080p (30, 50, 60 Hz), 1080/
24p, 1080i (50, 60 Hz), 720p
(30, 50, 60 Hz), 720/24p,
576p, 576i, 480p, 480i, PC 格式
*1 输入 4096 × 2160p 时, 显示 3840
× 2160p。

*2 仅限于 HDMI 输入 2 / 3。

音频: 5.1 声道线性 PCM: 32、
44.1、48、88.2、96、176.4 和
192 kHz, 16、20 和 24 比特,
Dolby Digital, Dolby Digital
Plus 和 DTS

ARC (Audio Return Channel)

(仅限 HDMI 输入 3)

(双声道线性 PCM: 48 kHz, 16 比
特、Dolby Digital、Dolby Digital
Plus、DTS)

⊖ 数字音频输出 (光纤)

数字光纤插孔 (双声道线性 PCM: 48
kHz, 16 比特、Dolby Digital,
DTS)

音频输出 ⊖ / 耳机 (立体声迷你插
孔)

耳机、音频输出、重低音扬声器

• 1、• 2、SS• 3

USB 端口 1 和 2 支持高速 USB
(USB2.0)。

USB 端口 3 支持超高速 USB
(USB3.0)。

LAN

10BASE-T/100BASE-TX 连接器 (视
网络的操作环境而定, 连接速度可能
不同。本电视机不保证 10BASE-T/
100BASE-TX 通信速率和通信质量。)

RS-232C (迷你插孔)

(该端子仅用于维修服务。)

遥控扩展器接口 *1

遥控扩展器电缆输入 (迷你插孔)

其他

选购附件

挂壁式支架: SU-WL450

摄像头和麦克风组件: CMU-BR300

产品的使用条件

环境温度

5 °C - 35 °C

湿度

20 % - 80 %

大气压力

86 kPa - 106 kPa

电源和其他

电源要求

220 V 交流, 50 Hz

可视图像对角线尺寸 (近似值)

KD-65A1: 163.9 cm (65 英寸)

KD-55A1: 138.8 cm (55 英寸)

显示器分辨率

3840 像素 (水平) × 2160 像素
(垂直)

消耗功率

KD-65A1: 477 W

KD-55A1: 357 W

待机消耗功率 *2 *3

0.50 W 以下

尺寸 (近似值) (宽 × 高 × 深)

含台式底座

KD-65A1: 1451 × 832 × 339 mm

KD-55A1: 1228 × 710 × 339 mm

不含台式底座

KD-65A1: 1451 × 834 × 86 mm

KD-55A1: 1228 × 711 × 86 mm

质量（近似值）

含台式底座

KD-65A1: 36.2 kg

KD-55A1: 28.8 kg

不含台式底座

KD-65A1: 29.8 kg

KD-55A1: 25.0 kg

*1 仅针对有限的地区 / 国家 / 电视机型号。

*2 在电视机完成必要的内部程序后，会达到指定的待机功率。

*3 当电视机连接至网络时将增加待机消耗功率。

注意

- 选购附件的供应视国家/区域/电视机型号 / 存货而定。
- 设计和规格若有变更，恕不另行通知。

商标信息

- HDMI 和 HDMI High-Definition Multimedia Interface 专用名词以及 HDMI 标志是 HDMI Licensing LLC 在美国和其他国家的商标或注册商标。
- 本产品经过杜比实验室的许可而制造。杜比、Dolby、Dolby Audio、和双 D 符号是杜比实验室的注册商标。
- “BRAVIA” 和 BRAVIA 是 Sony Corporation 的商标。
- Gracenote、Gracenote eyeQ、Gracenote VideoID、Gracenote Video Explore、Gracenote 标志和标识、以及 “Powered by Gracenote” 标志是 Gracenote 在美国和 / 或其他国家的注册商标或商标。
- Opera® Devices SDK。版权 1995–2016 Opera TV AS。版权所有。

- Wi-Fi、Wi-Fi Direct、Miracast、Wi-Fi Protected Setup 和 Wi-Fi CERTIFIED 标志是 Wi-Fi Alliance 的商标或注册商标。
- 有关 DTS 专利，请访问 <http://patents.dts.com>。由 DTS, Inc. 授权制造。DTS、标志和 DTS 连同其标志是 DTS, Inc. 的注册商标，DTS Digital Surround 是 DTS, Inc. 的商标。© DTS, Inc. 版权所有。
- Bluetooth® 字标及徽标均为 Bluetooth SIG, Inc. 所有的注册商标，Sony Corporation 在被许可后方可使用这些商标。其它商标和商号归其各自的所有者所有。
- © 2017 RealNetworks, Inc. 保留所有权利。专利申请中。RealMedia、RealNetworks 及其标志是 RealNetworks, Inc. 的商标或注册商标。
- TUXERA 是 Tuxera Inc. 在美国和其他国家的注册商标。
- USB-IF SuperSpeed USB 三叉戟标志是 USB Implementers Forum, Inc. 的注册商标 





realnetworks.



4K
实际分辨率：
3840 x 2160



帮助指南

http://rd1.sony.net/help/tv/ech1/h_ch/

制造商：

上海索广映像有限公司

上海市浦东新区川沙路3777号

邮编：201201

产品标准号：

- KD-65A1/55A1: Q31/0115000076C080

产品标准号若有变更，请以产品外包装标注为准



用户支持和联系：

<http://service.sony.com.cn/TV/index.htm>

<http://www.sony.com.cn/>

出版日期：2017年2月